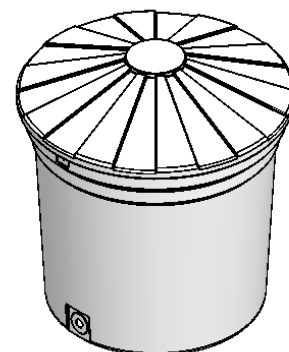


Linea

- Almacenamiento de agua potable

Higienicos

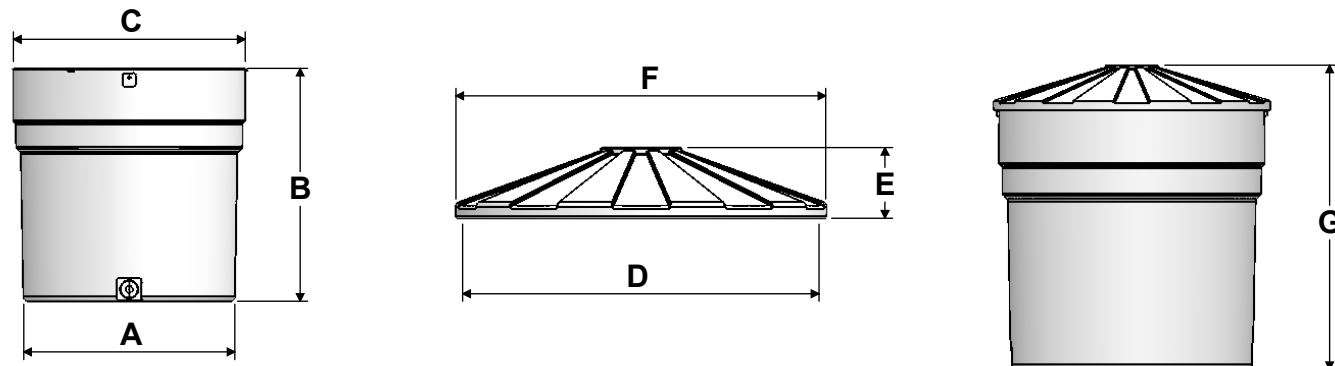
- Colaminados. Capa interior virgen, recomendada para alimentos. Aprobada por la F.D.A.
- Cumple con metodo de migración global para plásticos avalados por la ONAC (universidad nacional). NTC 5022 y NTC 4384 de fabricación para proceso de rotomoldeo.
- Cumple con los requisitos técnicos expedidos por la resolución 0501 de 2017 del Ministerio de vivienda, ciudad y territorio.
- Evitan la producción de algas y bacterias debido a su color negro.
- Tanques de ultralarga vida.
- Tanques con aforo en litros garantizados.



Funcionales

- De fácil manejo para su instalación, transporte y almacenamiento.
- Con aletas que permiten que la tapa permanezca fija.
- Con aditivo U.V. que bloquea los rayos ultravioletas haciendolos resistentes a la intemperie.
- Vida útil 25 años o más.
- Los productos deben usarse en condiciones normales de presión atmosférica.

Especificaciones técnicas.



Productos a contener:

- El tanque está diseñado originalmente para almacenamiento de agua Fría a presión atmosférica.
- Debe realizar prueba de resistencia química para almacenar otros líquidos, favor consulte nuestro asesor técnico.

Recomendaciones para el montaje:

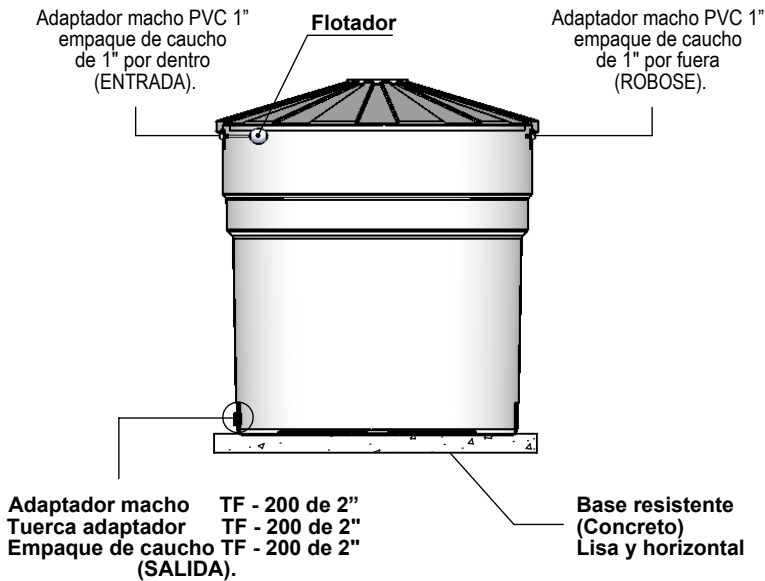
- Recuerde que usted está almacenando hasta **10 toneladas de agua**.
- El tanque debe ser instalado en posición perfectamente vertical en una superficie lisa y plana a nivel (Base en concreto armado de 3.0 m x 3.0 m x 10 a 15 centímetros).
- Las conexiones deben ser a través de mangueras flexibles para no someter el tanque a esfuerzos indebidos.
- Los orificios perforados en la pared del tanque deben presentar bordes perfectos, por eso aconsejamos utilizar solo los que vienen de fábrica. Si requiere agujero adicionales use copa sierra bajo su responsabilidad.
- No utilizar conectores roscados directamente sobre la pared del tanque en orificio de salida. Estos generan esfuerzos tipo "Creep".
- Cuando use conector "Bulk Head" Debe haber buena tolerancia entre el orificio de la pared del tanque y el conector.
- Para diámetros superiores a 2" o 3" consulte a nuestros asesores.

Dimensiones en centímetros

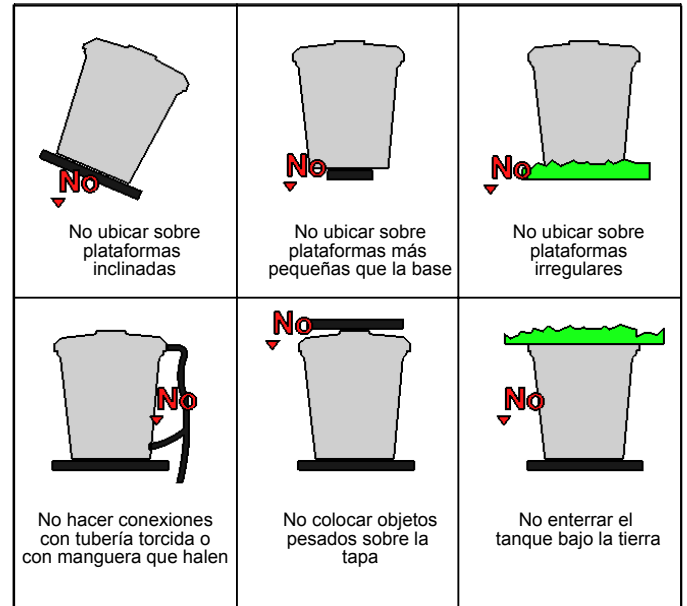
Producto	A	B	C	D	E	F	G
10 000 L	222±1	246±1	247±0,5	247±1	42±1	255±1	275±1
Producto	Apilado para almacenar			Apilado para transportar			
10 000 L	2 unidades vertical			4 o 5 unidades horizontal según carro			



Especificaciones de Instalación.

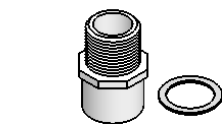
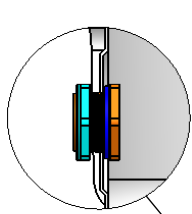


Errores de instalación



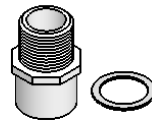
Accesorios.

PROVEEDOR CERTIFICADO EN ACCESORIOS SCH 40 DE PVC PARA TUBERÍA DE AGUA A PRESIÓN.



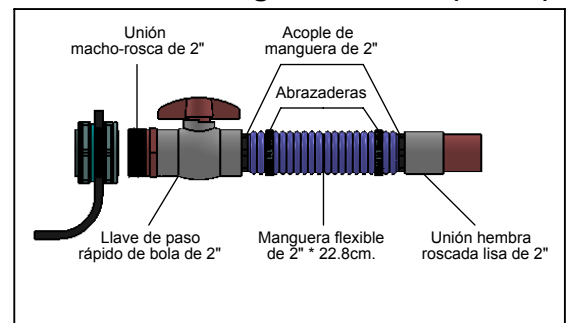
Adaptador macho PVC 1" empaque de caucho de 1" por dentro (ENTRADA).

Adaptador macho TF - 200 de 2" por dentro
Tuerca adaptador TF - 200 de 2" por fuera
Empaque de caucho TF - 200 de 2" por dentro (SALIDA).



Adaptador macho PVC 1" empaque de caucho de 1" por fuera (REBOSE).

Instalación manguera flexible (salida)



Para diámetros superiores a 2" o 3" consultar a nuestros asesores

Recomendaciones para el transporte y montaje.

Para descargar del camión se debe bajar evitando golpes contra el piso. En el transporte e instalación no se debe colocar peso sobre el.

Mantenimiento.

Para realizar el mantenimiento use elementos de protección personal como Gafas, guantes de caucho. Use paño absorbente o cepillo cerda suave para limpiar las superficies del tanque.

El mantenimiento del tanque se debe efectuar por lo menos 2 veces al año. Primero se recomienda consumir el agua del tanque, lo cual se logra cerrando la válvula general de entrada de agua al domicilio. Una vez consumida el agua del tanque, se cierra la válvula de entrada de agua al tanque y se desmonta el tanque, llevándolo a un lugar plano y seguro para su manipulación. Con Hipoclorito de sodio diluido en agua (1 Parte de Hipoclorito de sodio por 10 partes de agua) y un trapo se limpia las paredes interiores del tanque. No se debe realizar la limpieza con abrasivos que puedan dañar las paredes del tanque. Se enjuaga el tanque con agua hasta que el olor del Hipoclorito de sodio desaparezca. Se vuelve a montar el tanque y se abre la válvula de entrada de agua al tanque. Mientras el tanque se llena, se recomienda abrir la llave de la cocina con la finalidad de verificar que no exista ninguna fuga de agua en las conexiones del tanque y de dejar correr impurezas que se puedan haber infiltrado en las tuberías. En el caso que detecte alguna fuga, se recomienda se contacte con un instalador capacitado.

