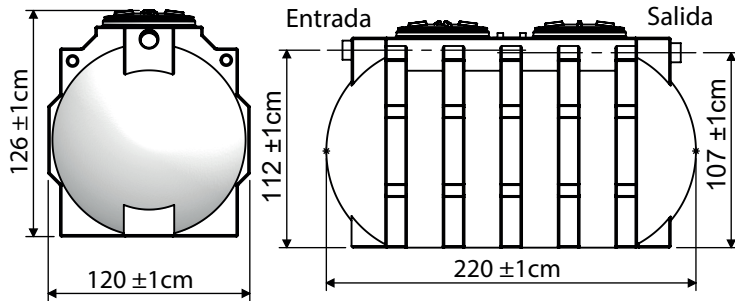


# Tanque Integrado Horizontal de 2 000 L tres compartimentos

# COLEMPAQUES

## Esquema de Instalación



Empaque de hermetización de 4".

## Medidas en centímetros

### Producto

- 1 Tanque horizontal de 2000 L
- 1 Decantador plástico
- 2 Tapas manhole

### Accesorios de entrada

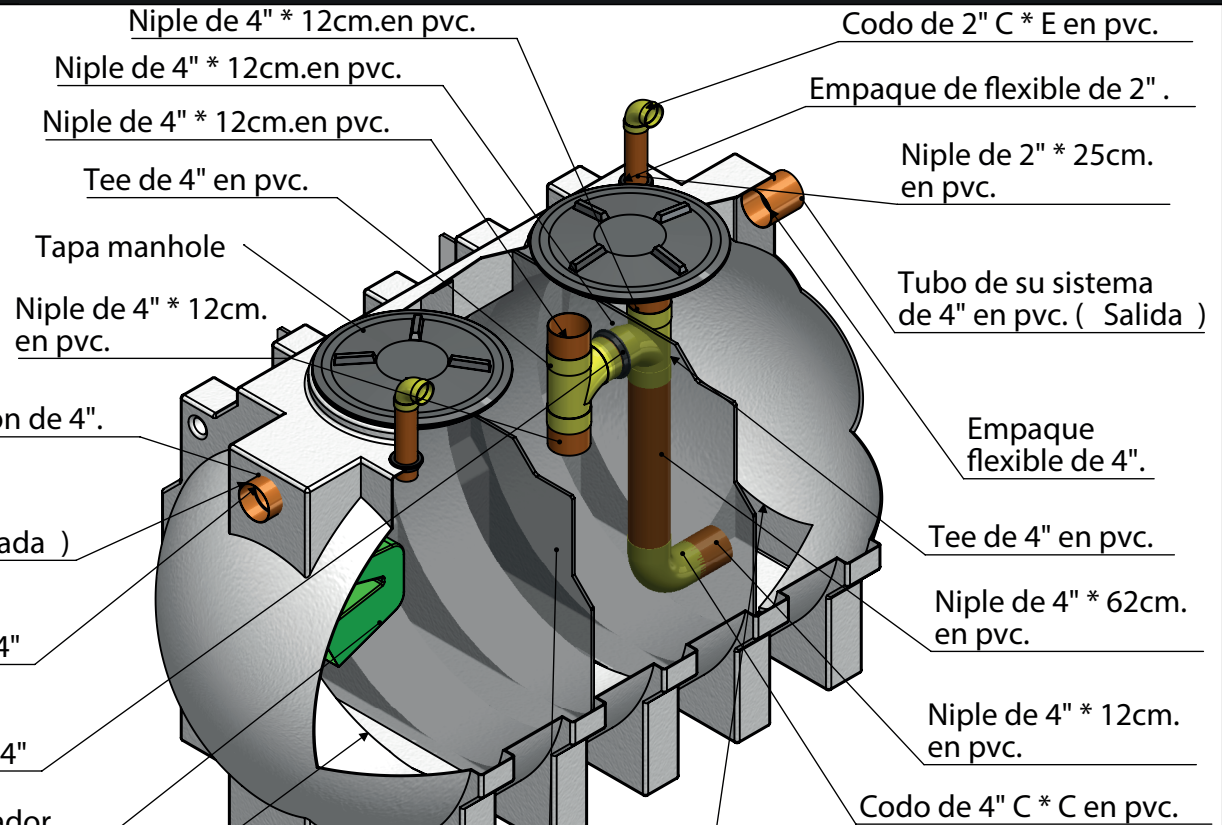
- 1 Empaque flexible de 4"
- 1 Empaque de hermetización de 4".

### Accesorios de división

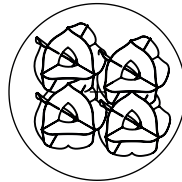
- 2 Bafle divisor con perforación de 5"
- 1 Empaque flexible de 4"
- 5 Niple de 4" \* 12cm en pvc.
- 2 Tee de 4" en pvc.
- 1 Niple de 4" \* 62cm en pvc.
- 2 Empaque flexible de 2".
- 2 Codo de 2" C \* E en pvc.
- 2 Niple de 2" \* 25cm en pvc.
- 1 Codo de 4" C \* C en pvc.

### Accesorios de salida

- 1 Empaque flexible de 4"

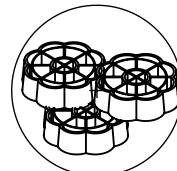


### Séptico 1

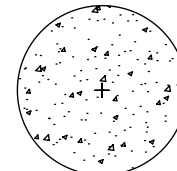


Estrella española

### Séptico 2

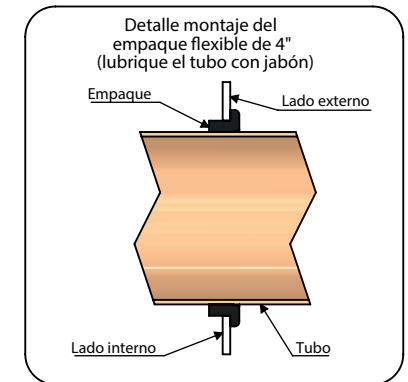


Rosetones



Piedras

Medio filtrante opcional



Código:12176 Versión 1 2024-03-06 pag. 1 de 3

# Instalación Horizontal de 2 000 L en excavación cuando se usa como Tanque Integrado



Identificación del tipo de suelo

- 1) % de Expansión.
- 2) Muela un poco de tierra del lugar de la excavación y colóquela en un vaso , botella o frasco transparente que tenga poca conicidad hasta alcanzar una altura de 3cm.
- 3) Agregue agua al vaso , botella o frasco que contiene la tierra hasta casi llenarlo y mezcle perfectamente.
- 4) Deje reposar una hora.
- 5) Mida la altura que alcanzó la tierra y compare con la tabla de potencial de expansión.
- 6) Ahora ya sabe qué tipo de suelo tiene, proceda a revisar la tabla de expansión.



Vaso o frasco transparente

**CUADRO DE MEDIDAS CON TOLERANCIAS PARA LA EXCAVACION , ANGULO DE 8° DEL TALUD**

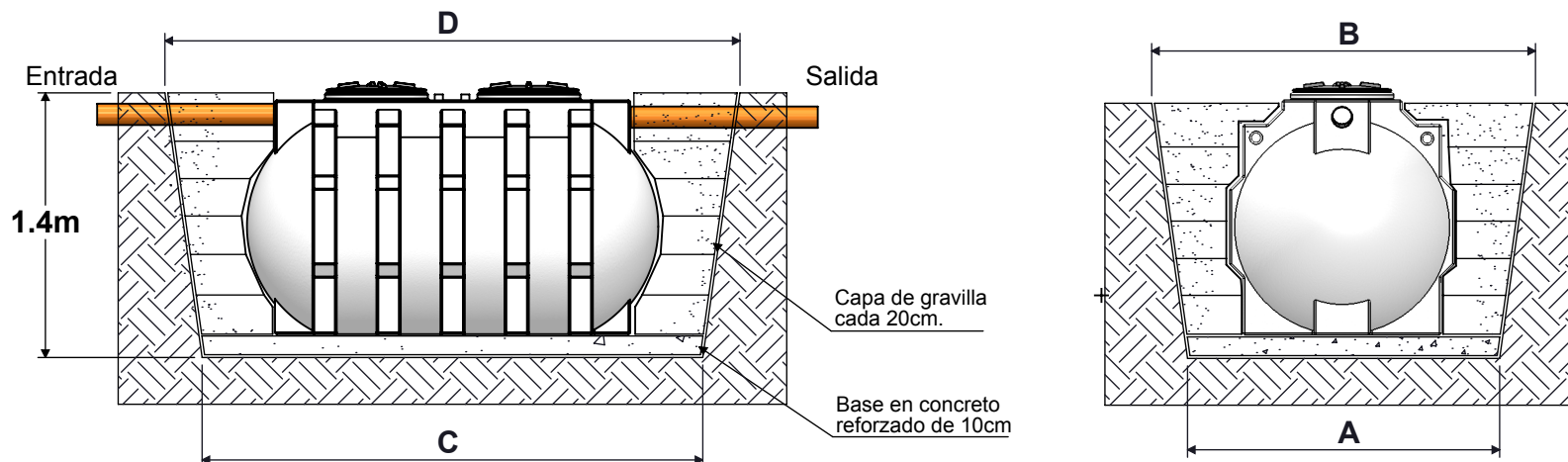
Condicion	Capacidad del tanque (L)	Profundid de la excavacion (m)	Espesor de la plantilla (m)	Longitud (A)	Longitud (B)	Longitud (C)	Longitud (D)
No existe	2 000	1.4	0.1	1.2	1.3	2.3	2.4
Muy bajo	2 000	1.4	0.1	1.4	1.5	2.5	2.6
Bajo	2 000	1.4	0.1	1.6	1.7	2.7	2.8
Medio	2 000	1.4	0.1	1.8	1.9	2.9	3
Alto	2 000	1.4	0.1	2	2.1	3.1	3.2

# Instalación Horizontal de 2 000 L en excavación cuando se usa como Tanque Integrado

**COLEMPAQUES**

## NOTA

- Para nivel freático alto consulte a nuestro Asesor.
- 1 Haga la excavación de todo su montaje. Si va a usar batería de tanques , haga excavación independiente para cada tanque.
  - 2 Verifique las pendientes de todo el sistema.
  - 3 Verifique la profundidad en la excavación para el tanque horizontal teniendo en cuenta el concreto reforzado para el piso.
  - 4 Funda el piso a nivel , en concreto reforzado.
  - 5 Arme accesorios de entrada y salida conectándolos con los tubos de su sistema.
  - 6 El tanque puede haberse movido. Céntrelo de acuerdo a la tolerancia de excavación según la tabla de la página 2.
  - 7 Agregue 20cm. de agua y comience a afirmar con gravilla seleccionada (tamaño de 2 - 3cm). Afirmar manualmente nunca utilice compactador mecánico.
  - 8 Continúe con el proceso de afirmado : por cada 20cm. de agua , 20cm. de gravilla afirmada y así sucesivamente hasta arriba. Llene con agua hasta el orificio de salida. Mantenga el tanque con el 20% de agua (400 L).
  - 9 Continuar con el afirmado de gravilla seleccionada hasta la parte inferior del tubo de entrada.
  - 10 Demarque el terreno y haga cerramiento (cerca) para evitar el paso de animales o personas.



Código : 12176 Versión 1 2024 - 03 - 06 pag. 3 de 3